

قرار مشترك لوزير إعداد التراب الوطني والتعمير والإسكان وسياسة المدينة ووزير الداخلية رقم 3146.18 صادر في 22 من جمادى الآخرة 1440 (28 فبراير 2019) تحدد بموجبه الخصائص التقنية المتعلقة بالولوجيات المعمارية

وزير إعداد التراب الوطني والتعمير والإسكان وسياسة المدينة،  
ووزير الداخلية،

بناء على المرسوم رقم 2.11.246 الصادر في 2 ذي القعدة 1432 (30 سبتمبر 2011) بتطبيق القانون رقم 10.03 المتعلق بالولوجيات، ولا سيما المادة 9 منه،  
قررا ما يلي :

#### المادة الأولى

تطبيقا لمقتضيات المادة 9 من المرسوم رقم 2.11.246 المشار إليه أعلاه، تحدد الخصائص التقنية المتعلقة بالولوجيات المعمارية وفق الملحق المرفق بهذا القرار المشترك.

#### المادة الثانية

ينشر هذا القرار المشترك في الجريدة الرسمية.

وحرر بالرباط في 22 من جمادى الآخرة 1440 (28 فبراير 2019).

وزير الداخلية،  
الإمضاء : عبد الوافي لفتيت.

وزير إعداد التراب الوطني والتعمير والإسكان  
وسياسة المدينة،  
الإمضاء : عبد الأحد فاسي فهري.

\*

\* \*

# ملحق بالقرار المشترك لوزير إعداد التراب الوطني والتعمير والإسكان وسياسة المدينة ووزير الداخلية رقم 3146.18 المحدد للخصائص التقنية المتعلقة بالولوجيات المعمارية

## 1. مقتضيات عامة

تطبق الخصائص التقنية التالية على البنايات المفتوحة للعموم، وعلى السكن الجماعي، وعلى المباني المعدة للاستعمالات الجماعية. يشار إلى القضاة والغرف والمسارات والتجهيزات والمداخل المخصصة للأشخاص في وضعية إعاقة في هذا الملحق بـ "القبالة للولوج". تعتبر الرسوم البيانية الواردة في هذا الملحق رسوم توضيحية فقط.

## 11. الخصائص التقنية المتعلقة بالولوجيات المعمارية

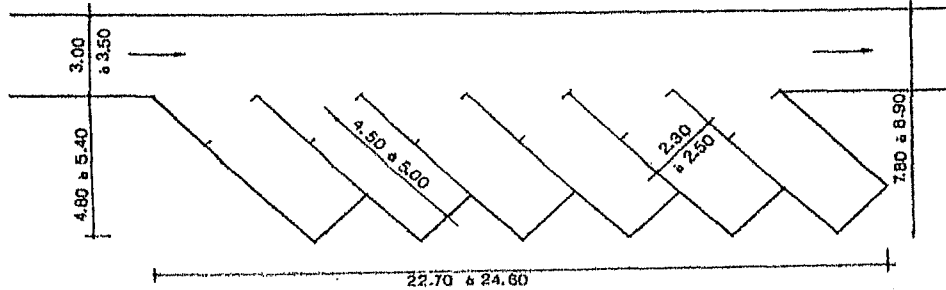
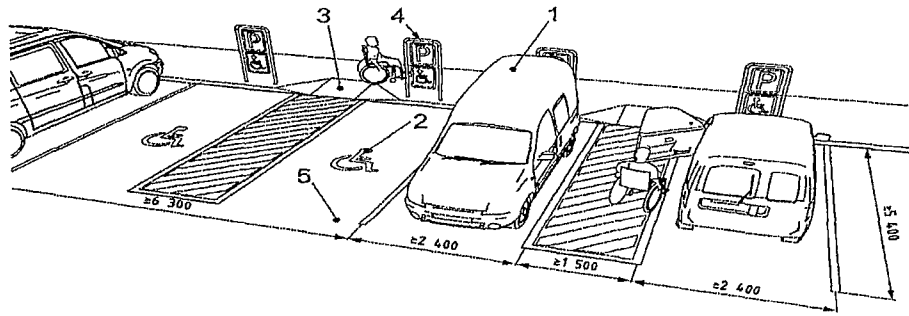
### 1- مواقف السيارات

#### أ) وقوف السيارات

يجب أن تكون أماكن مواقف السيارات القابلة للولوج التابعة للبنايات المفتوحة للعموم، أو البنايات الجماعية والمعدة للسكن (الداخلية والخارجية) على اختلاف وضعية الوقوف (عمودية أو موازية أو مائلة):

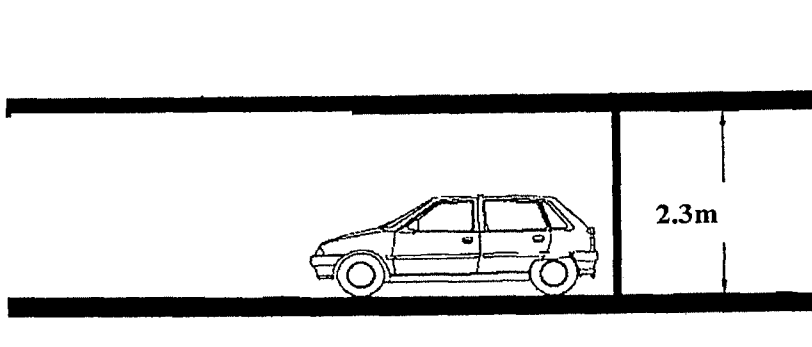
1. أقرب ما يمكن إلى المداخل والمصاعد أو على الأقل إلى ممر قابل للولوج يفضي إلى مدخل المبنى؛
2. تشتمل على تشوير أفقي (الشكل 1- 2) أو عمودي (الشكل 1- 4)؛
3. تتوفر أرضيتها على تغطية مستقرة وأفقية وخالية من الحواجز؛
4. تحترم الأبعاد التالية:

- ✓ العرض الأدنى لمكان الوقوف هو 3.30 متر (الشكل 1- 5)، يشمل هذا العرض منطقة للوقوف تبلغ 2.40 متر على الأقل ومجالاً للحركة لا يقل عرضه عن 0.90 متر يشار إليهما بتأشير متباين؛
- ✓ الطول الأدنى لمكان الوقوف هو 5.00 متر؛
- ✓ الولوج إلى صندوق السيارة يجب أن يكون متاحاً ولا يشكل أي خطر (الشكل 1- 1)؛
- ✓ المسار بين أماكن الوقوف والممرات الأخرى يجب أن يكون مؤمناً (الشكل 1- 3).



الشكل 1: نماذج لأماكن وقوف السيارات القابلة للولوج

في حالة الوقوف الداخلي يجب ألا يقل العلو الحر عن 2.30 متر على امتداد ممرات الدخول والخروج المخصصة للأشخاص في وضعية إعاقة.  
في حالة وجود مراكن تحت الأرض، يجب أن تقع المراكن الداخلية المخصصة للأشخاص في وضعية إعاقة على مستوى الطابقين تحت أرضيين الأقرب إلى السطح.



الشكل 2: العلو الأدنى للمركن

- يجب تطبيق الشروط الدنيا التالية فيما يخص عدد أماكن الوقوف:
- ينبغي على الأقل تخصيص، مكان للوقوف ملائم وقابل للولوج، داخل كل موقف للسيارات.
  - في حدود عشرة أماكن: تخصيص مكان واحد ملائم؛
  - في حدود خمسين مكان: تخصيص مكانين ملائمين؛
  - في حدود مائة مكان: تخصيص أربعة أماكن ملائمة؛
  - في حدود مائتي مكان: تخصيص ستة أماكن ملائمة؛
  - أكثر من مائتي مكان : ستة أماكن ملائمة يضاف إليها مكان عن كل مائة مكان اضافي.

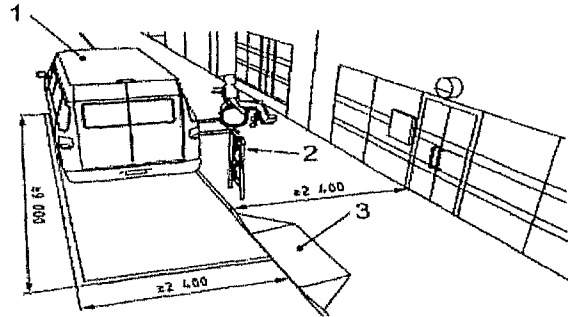
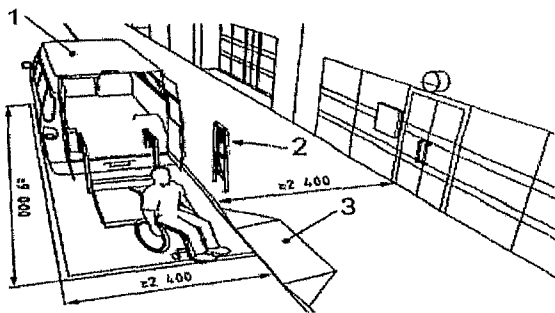
#### (ب) التشوير

تحدد المواقع القابلة للولوج بواسطة تشوير مرني ومقروء ومفهوم مع مراعاة التعليمات التالية :

- سهولة تحديد موقع التوقف القابل للولوج انطلاقا من مدخل المركن؛
- يجب أن تكون اللوحات الإخبارية الموجهة نحو المكان القابل للولوج متباينة مع محيطها المباشر وأن يتم اختيارها ووضعها وتوجيهها بطريقة تسمح بتفادي أي تأثير اشعاعي انعكاسي أو انعكاس للضوء نتيجة اضاءة طبيعية أو اصطناعية؛
- تتم الإستعانة أثناء التشوير برموز أو رسوم تخطيطية موحدة ومضاعفة بمعلومة مكتوبة سهلة القراءة والفهم.

لوضع التشوير المحدد للمكان القابل للولوج يجب احترام التعليمات التالية:

- التشوير الأفقي: ضرورة وضع علامة أرضية مع رسم توضيحي موحد للمكان القابل للولوج (الشكل 1.2).
- التشوير العمودي: ضرورة وضع لافتة عمودية مع رسم توضيحي موحد للمكان القابل للولوج حيث لا يشكل موضعها أي خطر (الشكل 3.2). يجب أن تستجيب اللافتة للشروط المذكورة في الفقرة الأولى من هذا الجزء.



#### المفتاح

- 1- العلو الأدنى الكامل 2600 ملم.
- 2- التشوير بما فيه رمز الولوج.
- 3- منحدر الولوج.

الشكل 3: نماذج لأماكن الوقوف المخصصة للأشخاص في وضعية إعاقة

## 2- ممرات ولوج المبني وممرات الراجلين

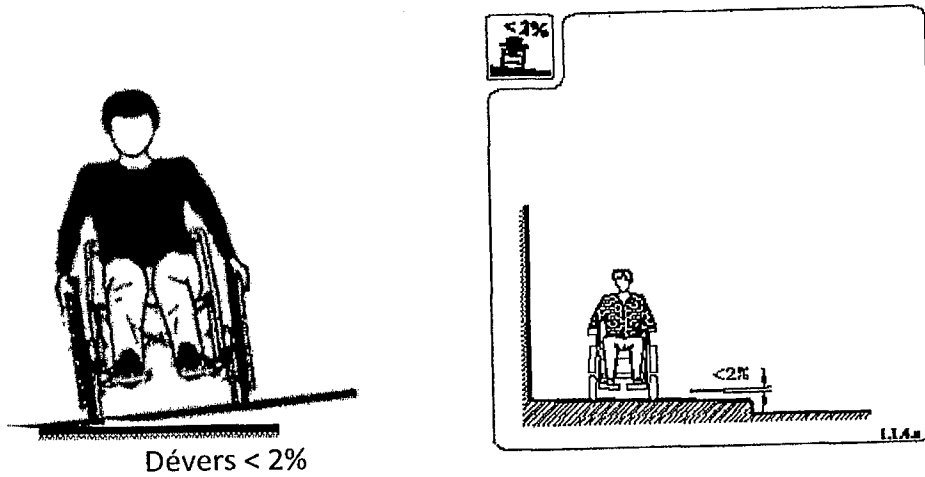
## (أ) المسار/ طريق الولوج

المسار القابل للولوج هو المسار الذي يسمح بالولوج للمدخل أو المداخل الرئيسية للمبنى بمجرد الوصول للمكان. يجب أن تسمح تهيئة هذا المسار باستمرارية التنقل خارج الميدان.

يجب على المسار القابل للولوج أن يكون هو المسار أو إحدى المسارات المعتادة.

ينبغي لتكسية المسار/ طريق الولوج سواء بين أو حول المباني أن تكون صلبة ومثبتة وبنفس المستوى.

يجب ألا يتعدى ميل طريق العبور (20 ملمتر/متر) 2% ماعدا في حالة ارتباطه بحافة مخفضة (الشكل 4).



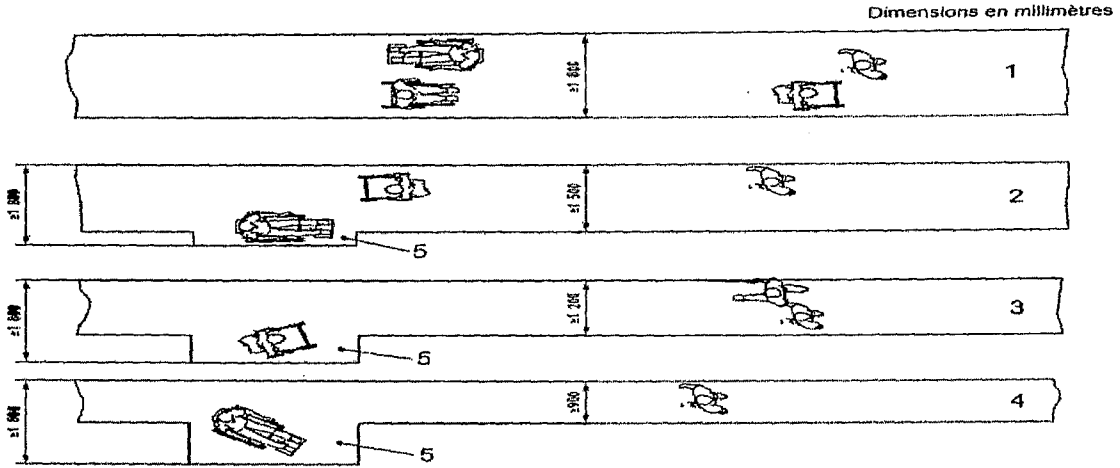
الشكل 4: درجة ميل المنحدر

المسار القابل للولوج هو مسار أفقي و خال من العقبات. عند استحالة تجنب الاختلاف في المستوى، تتم تهيئة منحدر مائل ذي ميل يقل أو يساوي 5% (الشكل 6). يسمح استثنائيا باستعمال القيم التالية للمنحدرات : الى غاية 8% على طول لا يتجاوز 2 متر و الى غاية 12% على طول لا يتجاوز 0,5 متر.

## (ب) عرض المسار/ الطريق

يجب أن يكون عرض المسار/ الطريق (الشكل 5):

- أكبر من 1800 ملمتر للتنقل الثابت في كلا الاتجاهين؛
- أكبر من 1500 ملمتر للتنقل المتكرر في كلا الاتجاهين شريطة دمج مناطق الانحياز في حدود 25 متر على الأكثر؛
- أكبر من 1200 ملمتر بالنسبة للتنقل النادر ذي الاتجاهين، ينبغي أيضا الأخذ بعين الاعتبار منطقة الانحياز و حيز الدوران 1800 ملمتر × 2000 ملمتر على الأقل لكل 25 متر؛
- أكبر من 900 ملمتر عند احتمال انتقال الأشخاص بالتناوب بحيث يجب تخصيص حيز للدوران لا يقل عن 1500 ملمتر × 1500 ملمتر لكل 25 متر.



## المفتاح

- 1- سير ثابت في الاتجاهين.
- 2- سير متكرر في الاتجاهين.
- 3- سير قار في الاتجاهين.
- 4- سير منعدم.
- 5- حيز الدوران كل 25 متر (فقط لمستعملي الكراسي المتحركة في الحالات الاستثنائية).

## الشكل 5: مختلف عروض المسار/ الطريق حسب التردد

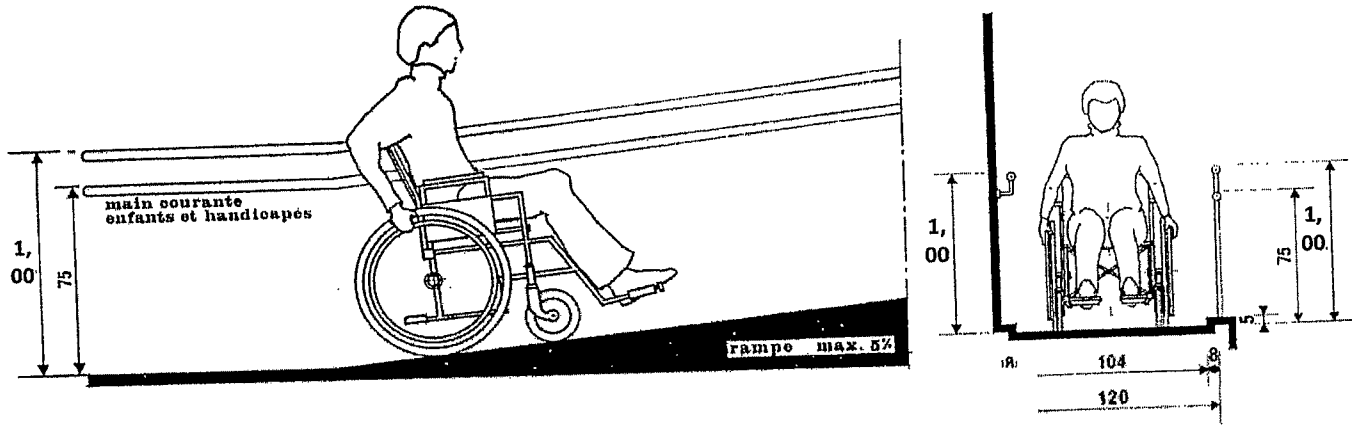
## 3- المنحدرات

يجب الاستعانة عند أي تغيير للمستوى بالمنحدرات القابلة للولوج ما عدا في حالة توفر أداة ميكانيكية (تحتزم المعايير الجاري بها العمل).  
يجب أن تتوفر هذه الانحدارات على:

- 1- عرض أدنى يبلغ 1.20 متر؛
- 2- عرض حر أدنى يبلغ 1.00 متر بين مساند الدرابزين أو أي عائق؛
- 3- ميل بنسبة 5% على الأكثر مع وجود بسطة أو مساحة للتوقف تبلغ 1.20 متر لكل 10 أمتار كحد أقصى؛
- 4- أرضية صلبة وغير مؤذية وغير زلقة؛
- 5- بسطة أو مساحة للتوقف لكل تغيير في الاتجاه؛
- 6- مستوى أدنى للإضاءة من 150 إلى 200 لوكس.

يجب أن يتراوح علو قمة مسند الدرابزين ما بين 0.85 و 1 متر من على سطح المنحدر وخط ميلان المصعد وسطح البسطة.  
يجب توفير مسند آخر للدرابزين أكثر انحدارا من الأول يتراوح علو قمته ما بين 0.6 و 0.75 متر من على سطح المنحدر، خط ميلان المصعد وسطح البسطة.

يجب تعديد مساند الدرابزين ب 30 سنتمتر عند نهاية كل منحدر.



الشكل 6: أبعاد المنحدر

## 4- التنقلات الأفقية والعمودية

## أ) السلالم

يجب أن تستجيب السلالم المفتوحة للعموم للمقتضيات التالية سواء اشتمل المبنى أم لا على مصعد أو رافعة أو سلم أو منحدر ميكانيكيين. يجب أن تتوفر السلالم القابلة للولوج على:

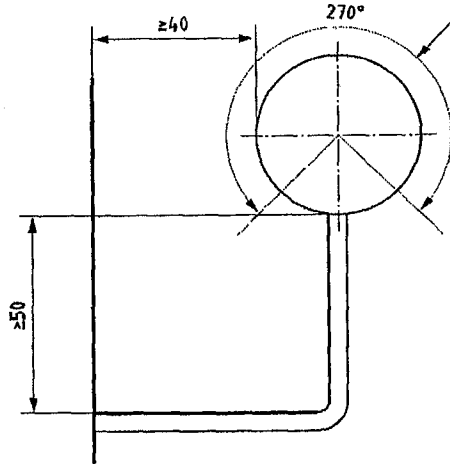
- 1- دورة للسلم عرضها الأدنى 1.20 متر؛
- 2- بسطة الدوران عرضها الأدنى 1.50 متر؛
- 3- علو قابل للولوج حر أدنى يبلغ 2.10 متر أسفل السلالم (الشكل 1-8)؛
- 4- واجهة الدرج أقل أو تساوي 0.15 متر؛
- 5- مسطح الدرج أدنى يبلغ 0.30 متر؛
- 6- بروز الدرج يصل الى 2.5 متر كحد أقصى؛
- 7- مساند الدرابزين توضع على علو يتراوح ما بين 0.85 و 1.00 متر من على سطح المنحدر وخط ميلان السلم وسطح البسطة؛
- 8- مسند آخر للدرابزين أكثر انحدارا من الأول يتراوح علو قمته ما بين 0.6 و 0.75 متر من سطح المنحدر وخط ميلان السلم وسطح البسطة (الشكل 7)؛
- 9- تمديد أفقي أدنى ب 0.30 متر بعد أول وآخر بروز لكل دورة سلم بالنسبة لمسند الدرابزين المثبت على السلم أو المنحدر؛
- 10- لا تتعدى واجهات الدرج لدورة السلم ستة عشرة (16) واجهة ما عدا في حالة وجود سطح محدود بحيث تشمل عشرين 20 واجهة كحد أقصى؛
- 11- تباين بصري بين البسطات والأدراج العلوية والسفلى لدورة السلالم (الشكل 1-9)؛
- 12- تثبيت أشرطة التنبيه، على امتداد عرض السلم، على البسطتين العليا والسفلى (الشكل 2-9)؛
- 13- مستوى أدنى للإضاءة من 150 الى 200 لوكس.



## (ب) مساند الدرابزين

على مساند الدرابزين القابلة للولوج، ما عدا إذا كانت تفضي إلى مدخل الباب، أن تكون متصلة، صلبة و قابلة للمسك على طول دورة المنحدر، السلم والمدرج وممر الراجلين والبسطة الوسيطة. ويجب على مساند الدرابزين أن :

1. تأخذ شكلا دائريا وصقيلا ضمن دائرة تبلغ 45 ملمتر و دائرة يبلغ قطرها 35 ملم ؛
2. توضع بطريقة تمنح فضاء حرا أدنى يصل إلى 40 ملمتر من الحاجز المجاور أو أي عائق؛
3. يبلغ القوس الأعلى 270 درجة على كامل طول مسند الدرابزين الحر؛
4. تبلغ المسافة الدنيا تحت قوس 270 درجة 50 ملمتر على كامل طول مسند الدرابزين لتيسير إزاحة الأصابع.



الشكل 10: نموذج لمسند الدرابزين

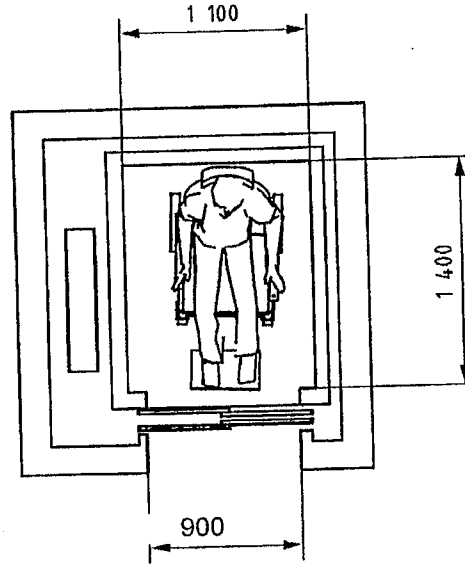
## (ت) المصاعد

يجب أن تسمح خصائص المصعد بتحديد موقعه واستعماله من قبل الأشخاص في وضعية إعاقة كما يجب أن تشمل على آليات تسمح بالاستناد وتلقي المعلومات المتعلقة بالطوابق المزودة بالخدمات ونظام الإنذار بوضوح.

يجب على المصاعد القابلة للولوج أن:

1. تحترم المعايير الجاري بها العمل ؛
2. تكون على مقربة من المداخل والفضاءات المخصصة للأشخاص في وضعية إعاقة؛
3. تتوفر على تشوير؛
4. تتوفر على مقصورة داخلية عرضها الأدنى 1.10 متر وطولها الأدنى 1.40 متر؛
5. تتحمل حمولة دنيا تبلغ 630 كيلو غرام؛
6. تتوفر على مدخل حر عرضه الأدنى 0.90 متر؛
7. تتوفر على ألوان مختلفة عن ألوان توكسية الجدران المحيطة بها؛
8. تتوفر على تجهيزات تدمج طريقة برايل؛
9. تشمل على نظام للتواصل بواسطة التشوير الصوتي : يعطى إشارة صوتية للدلالة على وصول المصعد و إشارة بصرية ( تحدد اتجاه حركة المقصورة كما يجب إضافة الإشارة الصوتية للدلالة على الوصول للطابق ) ؛
10. تشمل على أبواب منزلقة؛
11. يكون الوقت المخصص لفتح الباب قابل للضبط لتلبية شروط تركيب المصعد (عادة بين 2 إلى 20 ثانية). يجب تثبيت آلية للزيادة في هذه المدة ملائمة للأشخاص ذوي الحركة المحدودة) على سبيل المثال استخدام زر يحمل رمز كرسي متحرك داخل وخارج المقصورة لاستدعاء المصعد للطابق الأرضي مع مدة أطول لفتح الأبواب) ؛
12. تبلغ الإضاءة الداخلية للمقصورة 100 لوكس على الأقل من الأرضية موزعة بطريقة موحدة مع تجنب استعمال المساليط؛
13. تتوفر على جهاز يسمح من معرفة ما إذا كان المستخدم لم يتجاوز الباب بعد حتى يبقى مفتوحا ؛
14. يسمح المجال المتواجد أمام المصعد على الأقل بدائرة قطرها 1.5 متر؛
15. بالنسبة للمدارس، يجب توفير جهاز يسمح للتلاميذ باستخدام المصعد بكل استقلالية.

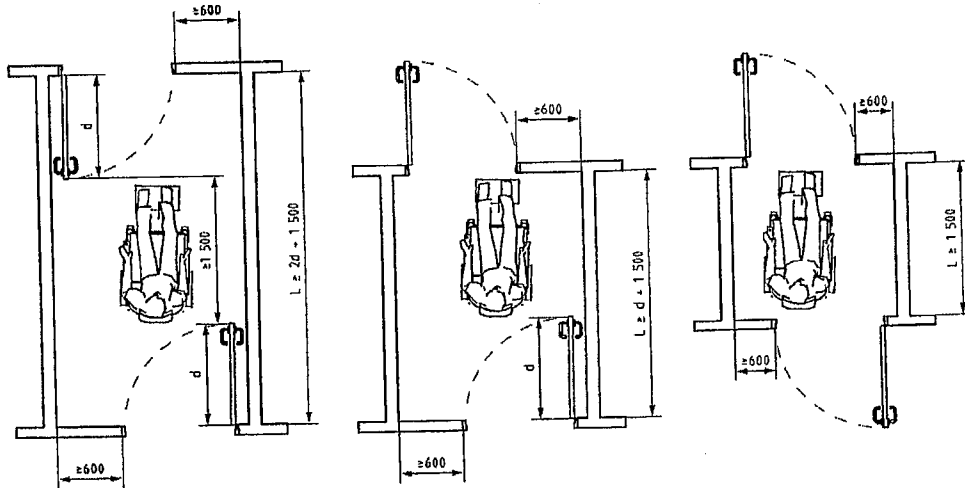




الشكل 11: نموذج للمصعد

## ث) باحات الدخول

يجب أن يبلغ الفضاء بين أبواب باحة الدخول القابلة للولوج 1.50 متر على الأقل (دون احتساب مجال فتح الأبواب).  
يجب أن يكون عرض المنخل العازل 1.5 متر كحد أدنى للسماح للكرسي المتحرك بالاستدارة؛  
يجب توفير حيز أدنى للحركة يبلغ 0.6 متر بين حافة الباب والحاجز المتعامد للمنخل كما هو موضح في الشكل 12.



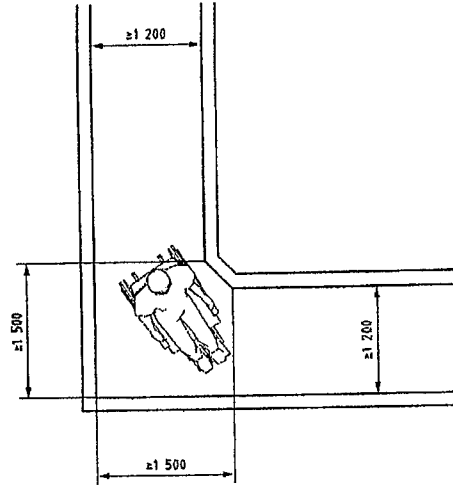
الشكل 12: نماذج لباحات الدخول

## ج) الممرات

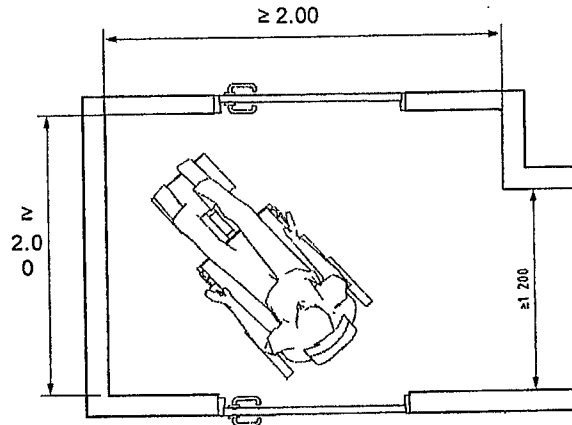
يجب أن تتوفر الممرات القابلة للولوج بالنسبة للسكن الجماعي والمباني المعدة للاستعمالات الجماعية على:

- 1- عرض حر أدنى يبلغ 1.20 متر ويحدد 1.8 متر؛
- 2- علو أدنى خال من أي عائق يصل إلى 2.10 متر؛
- 3- شعاع للدوران:
  - ✓ يفوق أو يعادل 1.50 متر لتغيير الاتجاه ب 90 درجة؛
  - ✓ يفوق أو يعادل 2.00 متر لتغيير الاتجاه ب 180 درجة؛
  - ✓ كل 30 متر على الأكثر؛
- 4- مستوى أدنى للإضاءة من 100 إلى 200 لوكس.

لا تشمل هذه الأبعاد مساند الدرابزين أو أي أشياء أخرى بارزة (أجهزة إطفاء الحريق، لوحات الإعلان، حامل المعاطف... إلخ).



الشكل 13: الحيز الأدنى للدوران ب 90 درجة



الشكل 14: الحيز الأدنى للدوران 180 درجة

### (ح) التكبسية

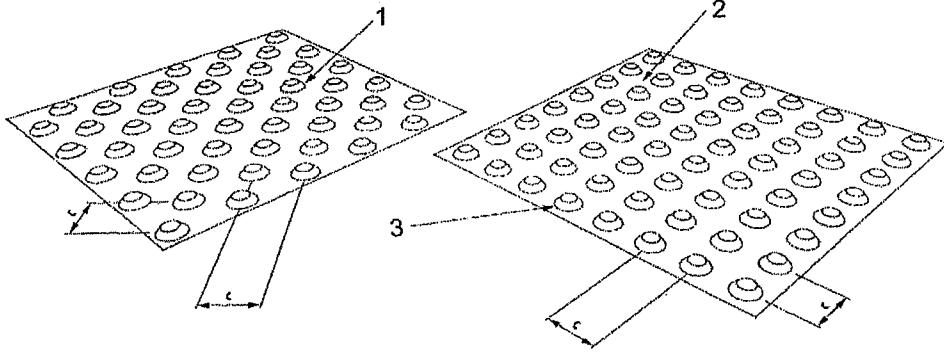
يجب أن تكون أرضية ممرات الراجلين والمنحدرات والسلالم والممرات وباحات الدخول ومختلف الفضاءات "القابلة للولوج" ثابتة وغير زلقة وغير عاكسة للضوء وخالية من الحواجز.

- ✓ يجب أن تتراوح نتوءات و تجويفات السطح ما بين 4 إلى 5 ملمترات كحد أقصى؛
- ✓ يجب أن تبلغ الثقوب والشقوق 2 سنتمتر على الأكثر؛
- ✓ توضع الحواجز بشكل متعامد مع منحنى المسار؛
- ✓ يجب ألا تتسبب السجادات الثابتة ، الموضوعة أو المغلفة ، في أحداث بروز يفوق 2 سم كما يجب أن تكون لديها الصلابة اللازمة حتى لا تعيق تقدم الكرسي المتحرك.

### (خ) شريط التنبيه والتوجيه

يجب أن تتوفر جميع المباني المفتوحة في وجه العموم والفضاءات المشتركة للسكن الجماعي القابلة للولوج على ممر يمكن تحسسه، أو على ممر موجه. يتكون هذا الممر من شريط التنبيه والتوجيه:

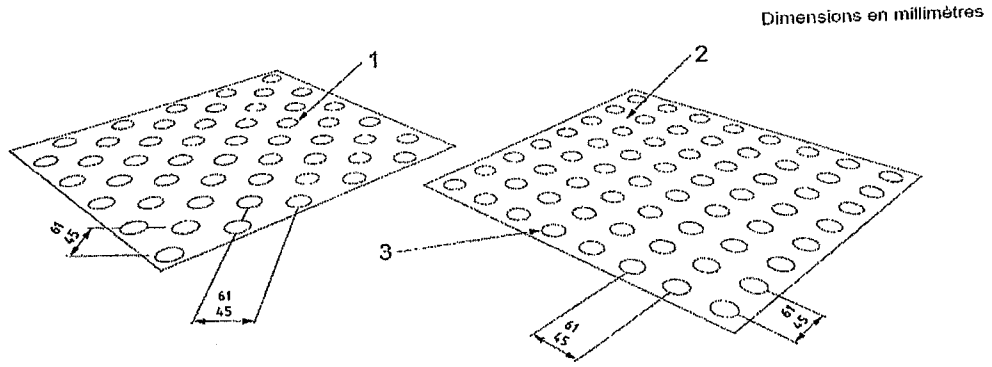
1. شريط التنبيه هو إشارة إلى مساحة يمكن تحسسها بالأقدام تستعمل كأداة إنذار لنقاط القرار أو المخاطر. ينبغي، عند استعمال أشرطة التنبيه والتوجيه، تركيبها على البسطتين العلوية والسفلية لكل دورة سلم وذلك على كامل عرضه. يجب أن يتراوح عمق شريط التنبيه والتوجيه ما بين 0.6 و 0.9 متر و أن توضع نهاية الشريط ما بين 0.3 و 0.5 متر من أعلى الحافة السابقة لأول درج نازل (الشكل 9 ، انظر المواصفات في الشكلين 15 و 16).



## المفتاح

- 1- مخاريط مائلة.
- 2- مخاريط على حامل مربع.
- 3- مخاريط مبتورة: علو 4 إلى 5 ملم، قطر القمة من 12 إلى 25 ملم، وقطر القاعدة يساوي قطر القمة زائد (1 # 10) ملم.

الشكل 15: وضعية ومسافة وأبعاد المخاريط المبتورة

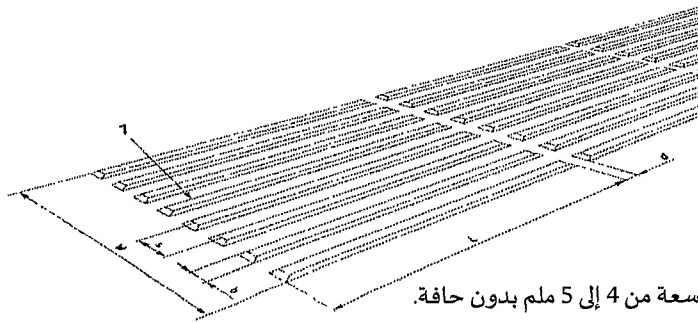


## المفتاح

- 1- قباب مائلة.
- 2- قباب على حامل مربع.
- 3- قباب على علو 4 إلى 5 ملم، بقطر قاعدة من 25 إلى 35 ملم.

الشكل 16: وضعية ومسافة وأبعاد القباب

2. شريط التوجيه هو إشارة إلى وجود مساحة يمكن تحسسها بالأرجل تستعمل لضبط التوجيه. يتشكل ضبط التوجيه انطلاقاً من أشرطة مضلعة ومتوازية ذات قاعدة واسعة، أو أضلاع مموجة (انظر الشكلين 17 و 18)؛



## المفتاح

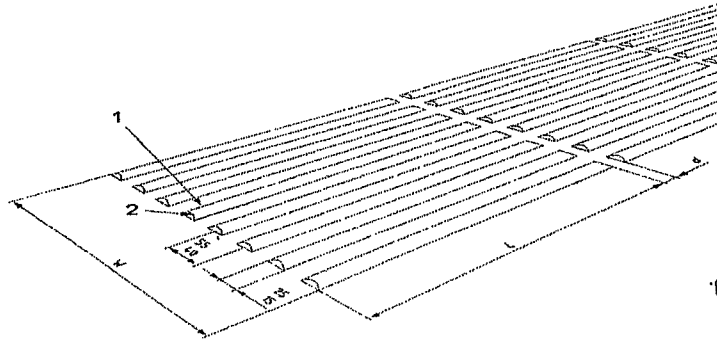
- 1- أشرطة مضلعة ذات قاعدة واسعة من 4 إلى 5 ملم بدون حافة.
- s- تباعد الأضلاع.
- b- عرض القاعدة.

l: 270 ملم على الأقل

w: 250 ملم على الأقل

d: 30 ملم على الأقل

الشكل 17: مسافة وأبعاد الأشرطة الممدودة ذات القاعدة الواسعة



## المفتاح

- 1- علو الأضلاع من 4 إلى 5 ملم.
- 2- بدون حافة.
- L : 270 ملم على الأقل.
- w : 250 ملم على الأقل.
- d : حيز تصريف المياه من 20 إلى 30 ملم.

الشكل 18: مسافة وأبعاد التركيبة المضلعة

3. يجب أن تختلف بنية شريط التنبيه عن شريط التوجيه.

## 5- المداخل و الانفتاحات

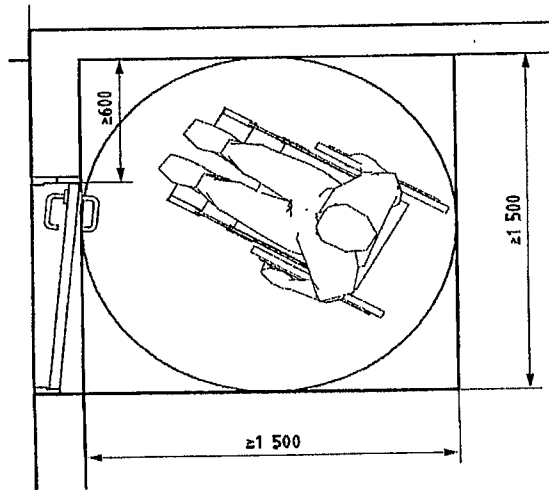
## (أ) أبواب الدخول

يجب أن تتوفر أبواب الدخول القابلة للولوج على:

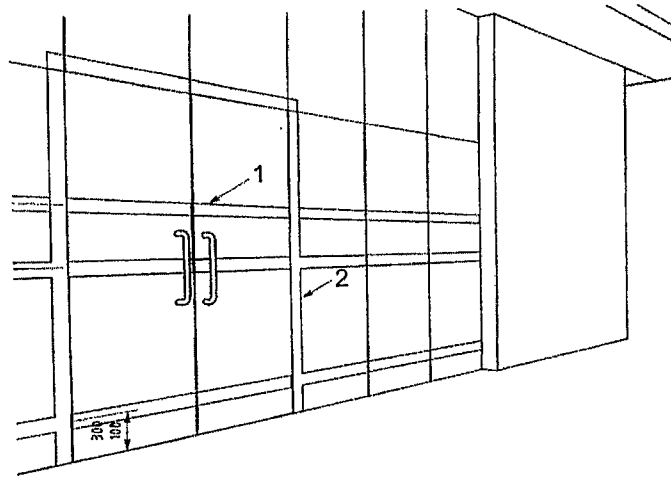
- 1- عرض أدناه 0.90 متر باستثناء الأبواب الرئيسية للمقرات أو الأماكن القادرة على استيعاب 100 شخص أو أكثر والتي يكون الحد الأدنى لطول ممرها الصالح 1.4 متر. بالنسبة للأبواب المتعددة المصارع، يجب أن يكون العرض الأدنى للمصراع هو 0.9 متر؛
- 2- علو أدنى يبلغ مترين؛
- 3- حيز للحركة من الجانبين الداخلي والخارجي قطره الأدنى 1.50 متر دون احتساب مجال فتح الباب؛
- 4- تحديد موقع الباب من خلال رسم معاكس بصريا ملصق أو مصبوغ أو منحوت أو مرصع؛
- 5- في حالة توفر الباب على نظام للفتح الكهربائي تتم الإشارة إلى الفتح بواسطة إشارة صوتية وضوئية.

بالنسبة للأبواب الزجاجية يجب أن يكون الوسم البصري على:

- ✓ دفاف الأبواب بعرض يفوق أو يعادل 75 ملمتر بألوان متباينة (الشكل 20.1)؛
- ✓ إطار الباب بعرض يفوق أو يعادل 50 ملمتر (الشكل 20.2).



الشكل 19: مجال حركة المرور على مستوى باب

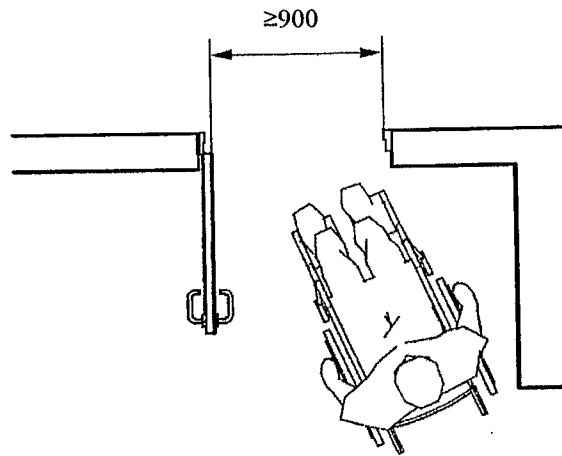


الشكل 20: موقع أنثرطة التنبيه للباب الزجاجي

## (ب) الأبواب الداخلية

يجب أن تتوفر الأبواب الداخلية القابلة للولوج على:

- 1- عرض حر يفوق أو يعادل 0.90 متر (الشكل 21)؛
- 2- علو حر يفوق أو يعادل 2.10 متر؛
- 3- حيز للحركة من الجانبين الداخلي والخارجي بقطر يفوق أو يعادل 1.50 متر؛
- 4- حيز أدنى للحركة يفوق أو يساوي 0.60 متر بين حافة الباب والحاجز المتعامد لمدخل الباب؛
- 5- مقابض سهلة المسك للأشخاص في وضعية إعاقة.

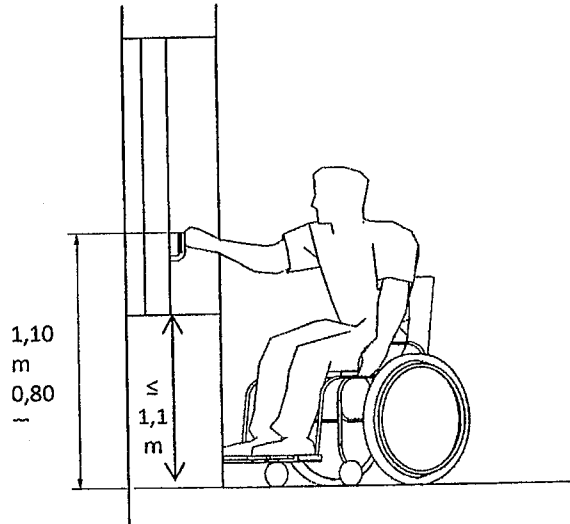


الشكل 21: أبعاد الباب

## (ت) النوافذ

يجب ألا يعترض فتح النوافذ ممرات الراجلين تحت علو 2.1 متر. يجب أن تتوفر النوافذ القابلة للولوج على:

- 1- حيز للحركة قطره يفوق أو يساوي 1.5 متر؛
- 2- جدار اسفل النافذة علوه الأقصى 1.1 متر (الشكل 22)؛
- 3- معدات ومفاتيح الطلبات على علو يتراوح بين 0.80 و 1.1 متر فوق الأرضية؛ (الشكل 22).



الشكل 22: الأبعاد المتعلقة بالنافذة والولوج لحيز الحركة

## 6- أبعاد وتنظيم مختلف الفضاءات

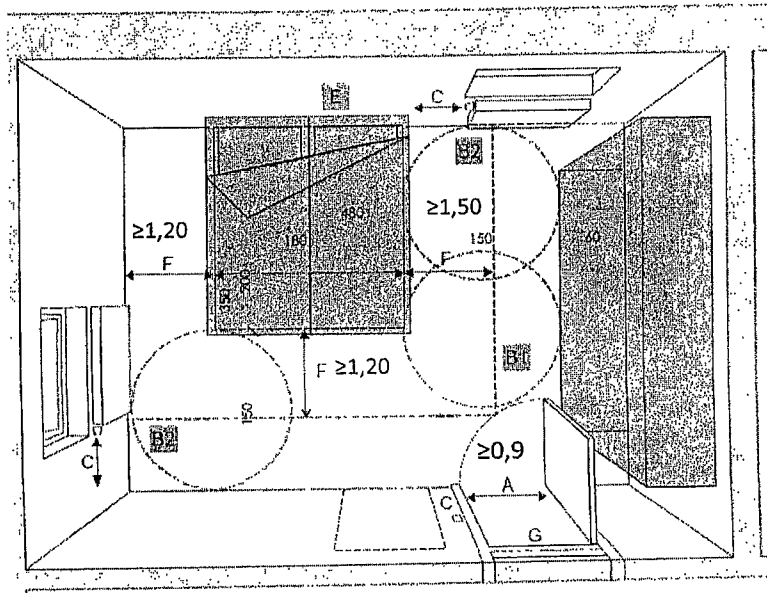
يجب أن تتوفر جميع الفضاءات "القابلة للولوج" على حيز للحركة قطره يفوق أو يساوي 1.5 متر، خال من أي عائق خاصة على مستوى الشرفات والأسطح وغرف الغسيل وتغيير الملابس والمستودعات ومكان العمل.

## (أ) الغرف

يجب أن تصمم الغرفة القابلة للولوج للأشخاص مستعملي الكرسي المتحرك لتشمل سريرين. بالنسبة للغرفة الأحادية القابلة للولوج يفضل تركيب سرير كبير بعرض 1.5 متر وطول 2 متر.

يجب أن تتوفر الغرفة القابلة للولوج على:

- 1- حيز للحركة قطره يفوق أو يساوي 1.5 متر على أحد الجانبين الطويلين للسرير على الأقل؛
- 2- مسافة تفوق أو تساوي 1.20 متر من قدم السرير؛
- 3- حيز مفتوح لا يقل عن 0.3 متر بين الأرضية والفرش لتسهيل استخدام الرافعة؛
- 4- ارتفاع أدنى للسرير يتراوح ما بين 0.45 و 0.5 متر عند الضغط عليه بوزن 90 كيلو غرام؛
- 5- مستوى إضاءة من 300 إلى 500 لوكس.

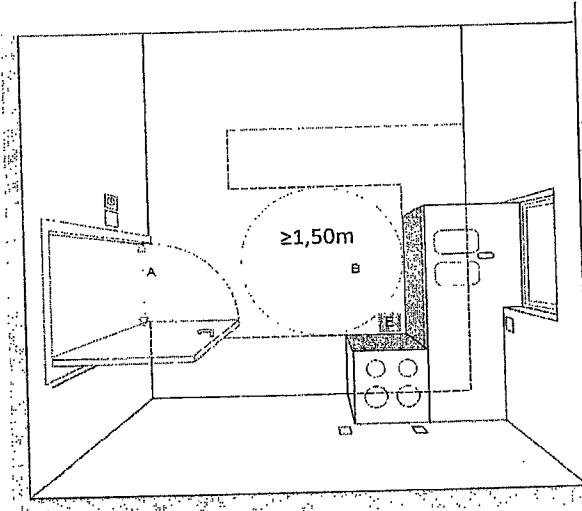


الشكل 23: نموذج لتهيئة غرفة

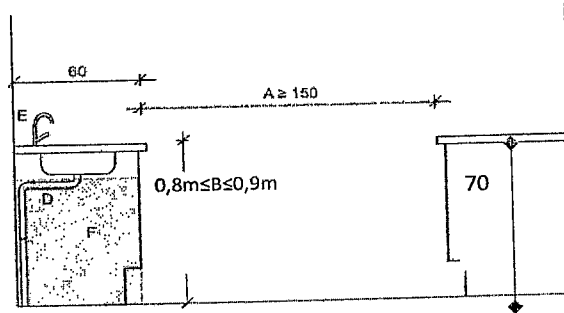
## ب) المطابخ

يجب أن تتوفر المطابخ القابلة للولوج على:

- 1- حيز الحركة قطره الأدنى 1.5 متر أمام منضدة المطبخ (مكان الإشتغال والطبخ..) وذلك خارج مجال حركة الباب؛
- 2- منضدة علوها (مكان الإشتغال والطبخ..) ما بين 0.8 و 0.9 متر (الشكل 25)؛
- 3- العلو الحر تحت المنضدة 0.70 متر (الشكل 25)؛
- 4- صناديق سهلة المسك؛
- 5- مستوى إضاءة أدنى من 300 إلى 500 لوكس.



الشكل 24: نموذج لتهيئة مطبخ



الشكل 25: علو أماكن الإشتغال

## ت) التجهيزات الصحية (دورات المياه)

يجب أن تتوفر التجهيزات الصحية القابلة للولوج على الخصائص والمتطلبات المتعلقة بالأصناف الثلاثة (أ، ب، ج) لدورات المياه الأكثر استخدامًا في العالم.

يجب أن تسمح دورة المياه من الصنف A بالانتقال الجانبي في كلا الجانبين وأن تكون أكثر ملاءمة في حالة المساعدة. يسمح الصنفان B و C بالانتقال الجانبي فقط.

يجب أن يبلغ حيز الحركة الحر أمام المقعد والمغسل 1.5 متر × 1.5 متر، باستثناء دورات المياه من الصنف C حيث يتم قبول حيز حر 0.30 متر من أسفل المغسل كجزء مكمل لإجمالي حيز الحركة. الأبعاد الدنيا لدورة المياه الركنية القابلة للولوج هي 1.7 متر في العرض و 2.2 متر في العمق.

يجب أن تتوفر دورات المياه القابلة للولوج على:

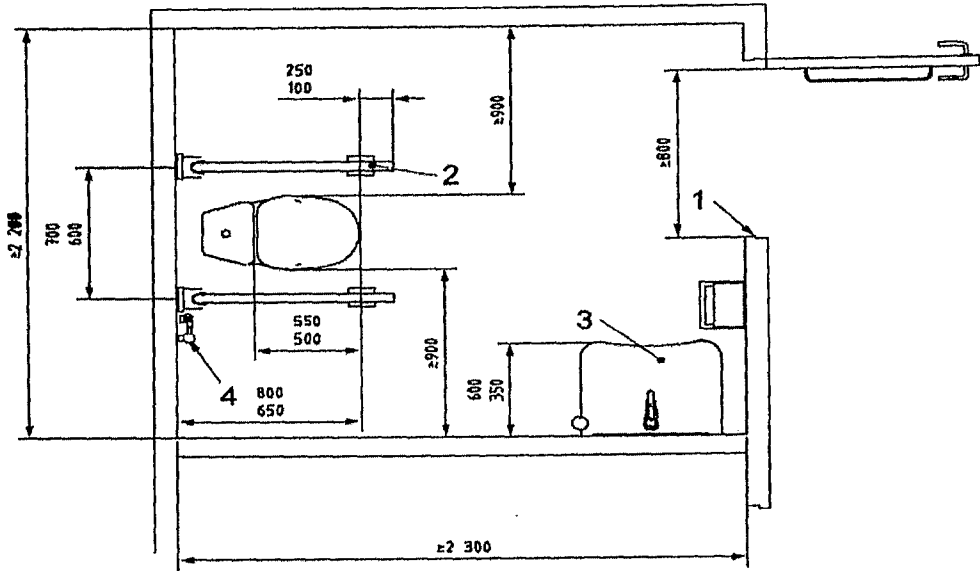
- 1- حيز للحركة قطره الأدنى 1.50 متر (أمام المقعد والمغسل) دون احتساب مجال فتح الباب؛
- 2- علو المغسل 0.85 متر؛
- 3- علو حر أسفل المغسل يبلغ 0.70 متر؛
- 4- أعلى المغسل يتراوح بين 750 و 850 ملمتر من الأرضية؛

- 5- عارضة أو عارضتان للدعم (حسب صنف دورة المياه)؛  
 6- تباين بصري بين الأكسيسوارات و موضعها؛  
 7- سطح الأرضية غير زلق ومضاد لانعكاس الضوء وصلب؛  
 8- على مقعد المراحيض أن:  
 ○ يوضع أعلى حوض المراحيض ما بين 0.40 و 0.48 متر فوق الأرضية؛  
 ○ تتراوح المسافة الدنيا بين حافة المقعد والجدار الخلفي ما بين 0.65 و 0.8 متر؛  
 ○ المسافة الدنيا للمراحيض الركنية ، بين محور المراحيض الركني و الجدار المجاور هي 0.45 متر؛
- 9- على عارضة الدعم الأفقية ( سواء القابلة للطي أو المثبتة في الجدار) أن:  
 ○ تتواجد على كلا جانبي المراحيض على مسافة تتراوح ما بين 0.3 و 0.35 متر من محوريهما. المسافة الدنيا بالمقارنة مع الجدار هي 0.04 متر؛  
 ○ تتواجد على ارتفاع من 0.2 إلى 0.3 متر من أعلى المقعد وعلى الجوانب التي تسمح بالانتقال الجانبي؛  
 ○ تتحمل قوة دنيا قدرها 1.7 كيلو نيوتن مطبقة في كل اتجاه.
- 10- عارضة للدعم عمودية تعمل على تمديد عارضة الدعم الأفقية على ارتفاع 1.7 متر من على الأرضية؛  
 11- مستوى إضاءة أدنى من 300 إلى 500 لوكس.

### ت.1) دورة المياه من الصنف A مع الانتقال الجانبي لكلا الجانبين

- انتقال جانبي لكلا الجانبين؛
- حيز الحركة لا يعيقه المغسل وحوض المراحيض؛
- إمدادات المياه مستقلة بجانب المقعد؛
- عارضات للدعم أفقية في كلا الجانبين؛
- موزعات ورق الحمام قابلة للطي بالنسبة للمقبضين.

Dimensions en millimètres



### المفتاح

- 1- عرض حر للباب لا يقل عن 800 ملم (يحدد 850 ملم).
- 2- عارضات للدعم قابلة للطي في كلا الجانبين.
- 3- مغسل.
- 4- إمدادات مياه مستقلة.

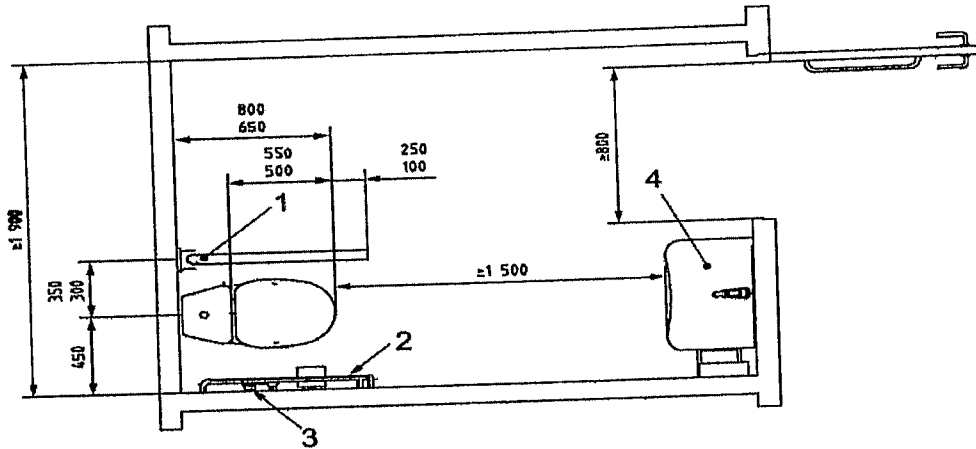
الشكل 26: نموذج لدورة المياه من الصنف A مع الانتقال الجانبي لكلا الجانبين



## ت.2) دورة المياه الركنية من الصنف B

- انتقال جانبي في اتجاه واحد؛
- حيز الحركة لا يعيقه المغسل وحوض المراض؛
- إمدادات المياه مستقلة بجانب المقعد؛
- عارضة الدعم عمودية بجوار المقعد للوصول والجلوس عليه (لا يوصى باستخدام عارضات الدعم الموجهة)؛
- موزع ورق الحمام مثبت على الجدار المحاذي للمقعد؛
- عارضة الدعم قابلة للطي.

Dimensions en millimètres



المفتاح

- 1 - عارضة دعم قابلة للطي.
- 2 - عارضة دعم مثبتة في الحائط.
- 3 - إمدادات مياه مستقلة.
- 4 - المغسل.

الشكل 27: نموذج لدورة المياه الركنية بأبعاد كبرى من الصنف B

## ت.3) دورة المياه من الصنف C:

- انتقال جانبي في اتجاه واحد؛
- تقليص حيز الحركة من طرف المغسل؛
- إمدادات المياه مستقلة بجانب المقعد، يجب توفير بالوعة إذا اقتضى الأمر؛
- إمكانية الوصول إلى مغسل صغير أثناء الجلوس في المراض؛
- عارضة الدعم أفقية مثبتة بالجدار المحاذي للمقعد؛
- عارضة الدعم عمودية مثبتة بالجدار المحاذي للمقعد للوصول والجلوس عليه (لا يوصى باستخدام عارضات الدعم الموجهة)؛
- عارضة الدعم قابلة للطي؛
- موزع ورق الحمام مثبت على الجدار المحاذي للمقعد.





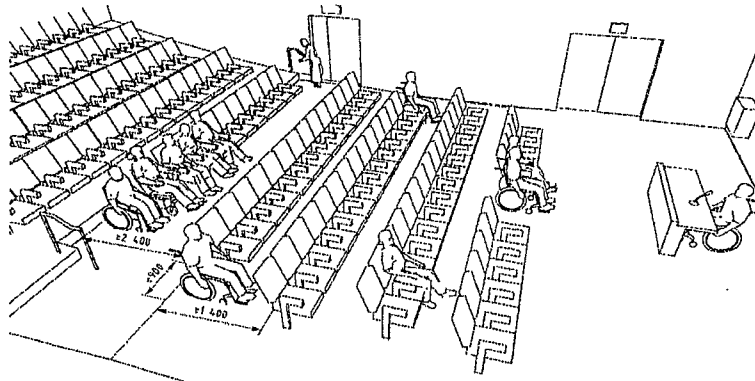
- 4- أنظمة لتحسين الاستماع، سواء المثبتة ( على مستوى الأماكن القابلة للولوج الحاملة للتشوير السمعي) أو المحمولة؛
- 5- إضاءة تسمح بالقراءة الشفهية ولغة الإشارات؛
- 6- مستوى إضاءة أدنى من 300 إلى 500 لوكس؛
- 7- تهيئة الأرضية بطريقة تمكن ضعاف البصر من الاهتداء والتنقل داخل القاعة.

على المقاعد القابلة للولوج في القاعات العمومية أن:

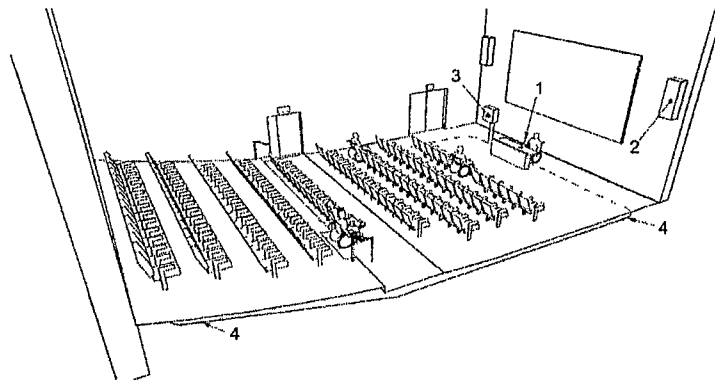
- 1- تبلغ مساحة أرضيتها 0.90 متر x 1.40 متر؛
- 2- توجد على مقربة من المداخل و تسمح بروية واضحة للمنصة؛
- 3- تتم الإشارة إليها برمز الولوجية.

عدد المقاعد المخصصة لمستعملي الكراسي المتحركة:

- أقل من 51 مقعد: مقعدان؛
- ما بين 51 و100 مقعد: ثلاثة مقاعد على الأقل؛
- ما بين 101 و200 مقعد: أربعة مقاعد على الأقل؛
- يجب توفير مقعد إضافي لكل 200 مقعد إضافي.



الشكل 32: نماذج القاعات القابلة للولوج



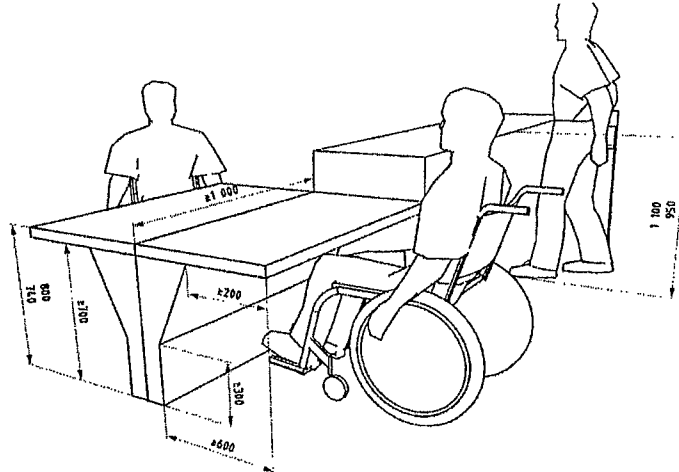
الشكل 33: نموذج لنظام الحلقات الكهربائية الموصلة

#### 7- الأثاث، والطلبية والتشوير

##### (أ) الشبابيك والرفوف والمكاتب

يجب أن تتوفر الشبابيك والرفوف والمكاتب القابلة للولوج على:

- 1- حيز للحركة قطره يفوق أو يساوي 1.50 متر من جانب الوكيل والمستعمل؛
- 2- علو يتراوح ما بين 0.75 و0.85 متر فوق الأرضية؛
- 3- ارتفاع حر أقصى 0.70 متر؛
- 4- الجزء الأعلى للشباك أو الرف أو المكتب يتراوح ما بين 0.8 و1.10 متر بالنسبة للأشخاص الواقفين.

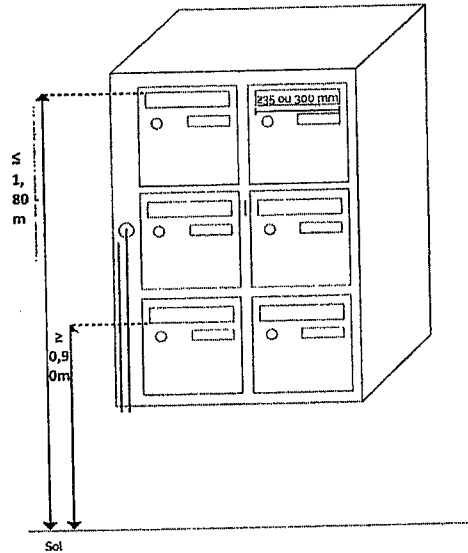


الشكل 34: ارتفاعات الشبايك والرفوف أو المكاتب

### (ب) صناديق الرسائل

يجب أن تتوفر صناديق الرسائل القابلة للولوج على :

- ✓ علو موضع صناديق الرسائل الجماعية أو الفردية: 0.4 متر على الأقل بين الأرضية والحافة السفلية للنافذة السفلية لإدخال المراسلة و 1.8 متر على الأكثر بين الأرضية والحافة العلوية للنافذة العلوية لإدخال المراسلة ؛
- ✓ علو موضع صناديق الرسائل المعزولة: الوجه السفلي يفوق 1 متر من الأرضية والوجه العلوي أقل من 1.5 متر من الأرضية؛
- ✓ حيز للحركة قطره يفوق أو يساوي 1.50 متر أمام موضع صناديق الرسائل.



الشكل 35: موضع صناديق الرسائل

### (ت) أجهزة الطلبات القابلة للولوج

- يجب وضع أجهزة الطلبات القابلة للولوج (لوحات المفاتيح ، أزرار الضغط ، هاتف الاتصال الداخلي ، مقابس الكهرباء) على ارتفاع يتراوح ما بين 0.80 و 1.10 متر فوق الأرضية، كما يجب وضعها على مسافة لا تقل عن 0.60 متر من كل زاوية داخلية (الشكل 36.1، 2، 4).
- يجب وضع مقابس الكهرباء على ارتفاع يتراوح ما بين 0.40 و 1.00 متر فوق الأرضية (الشكل 36.5).
- توضع العدادات على ارتفاع يتراوح ما بين 1200 و 1400 ملمتر فوق الأرضية (الشكل 36.3).



## (ج) مستويات الإضاءة داخل مختلف الفضاءات

يجب توفير مستويات مناسبة من الإضاءة في الفضاءات الخطرة مثل السلالم أو تغيرات المستويات على طول الممر والمحيط المباشر للأبواب ولأنظمة التواصل أو المعلومات.  
مستوى الإضاءة الأدنى، حسب التوظيف البصري:

المناطق	المستوى الأدنى للإضاءة $E_{min}$ lx
المساحات الأفقية الداخلية	100
السلالم، المنحدرات، السلالم الميكانيكية، الأرصفة الدائرية	150 إلى 200
المساحات القابلة للسكن	300 إلى 500
مهمة بصرية بتفاصيل دقيقة أو تباين منخفض	1000

جدول: مستوى الإضاءة الأدنى داخل مختلف الفضاءات

قرار لوزير التربية الوطنية والتكوين المهني والتعليم العالي والبحث العلمي رقم 2217.19 صادر في فاتح ذي القعدة 1440 (4 يوليو 2019) بتحديد قائمة المؤسسات التي يخضع طلبتها لنظام التأمين الإجباري الأساسي عن المرض الخاص بالطلبة.

وزير التربية الوطنية والتكوين المهني والتعليم العالي والبحث العلمي،

بناء على القانون رقم 116.12 المتعلق بنظام التأمين الإجباري الأساسي عن المرض الخاص بالطلبة الصادر بتنفيذه الظهير الشريف رقم 1.15.105 بتاريخ 18 من شوال 1436 (4 أغسطس 2015)؛

وعلى المرسوم رقم 2.15.657 الصادر في 18 من ذي القعدة 1436 (3 سبتمبر 2015) بتطبيق القانون رقم 116.12 المتعلق بنظام التأمين الإجباري الأساسي عن المرض الخاص بالطلبة كما وقع تغييره، ولا سيما المادة 3 منه،

قرر ما يلي:

## المادة الأولى

تطبقا لمقتضيات المادة 3 من المرسوم المشار إليه أعلاه رقم 2.15.657 الصادر في 18 من ذي القعدة 1436 (3 سبتمبر 2015)، تحدد، كما هو ملحق بهذا القرار، قائمة المؤسسات التي يخضع طلبتها لأحكام القانون رقم 116.12 المتعلق بنظام التأمين الإجباري الأساسي عن المرض الخاص بالطلبة.

## المادة الثانية

ينسخ ابتداء من تاريخ نشر هذا القرار بالجريدة الرسمية، قرار وزير الصحة رقم 377.18 الصادر في 11 من رجب 1439 (29 مارس 2018) بتحديد قائمة المؤسسات التي يخضع طلبتها لنظام التأمين الإجباري الأساسي عن المرض الخاص بالطلبة كما وقع تغييره وتتميمه.

## المادة الثالثة

ينشر هذا القرار بالجريدة الرسمية.

وحرر بالرباط في فاتح ذي القعدة 1440 (4 يوليو 2019).

الإمضاء: سعيد أمزازي.

\*

\* \*